

LINETRAXX® RCMA423

Monitor de corriente diferencial, para vigilancia de corrientes AC, DC y DC pulsantes en sistemas TN y TT





LINETRAXX® RCMA423

Características del aparato

- Vigilante de corriente diferencial tipo B sensible a todas las corrientes según IEC 62020 e IEC/TR 60755
- Medición del valor eficaz (AC + DC)
- Dos valores de respuesta ajustables por separado 30 mA...3 A
- Margen de frecuencia 0...2000 Hz
- Retardo de arranque, de respuesta y de desactivación ajustables
- Indicación del valor de medida a través de display LC
- Memoria del valor de disparo
- Vigilancia de conexión del transformador toroidal
- LEDs de aviso para servicio, Alarma 1, Alarma 2
- Tecla Test/Reset interna/externa
- Dos relés de alarma separados, cada uno con 1 contacto conmutado
- Corriente de trabajo/reposo y memorización ajustable
- Autovigilancia permanente
- Display LC multifunción
- Protección por contraseña para ajustes del aparato
- Tapa transparente precintable
- Bornas de presión (dos bornas por conexión)
- Carcasa de 2 módulos (36 mm)

Homologaciones



Descripción del producto

El monitor de corriente diferencial sensible a todas las corrientes RCMA423 se utiliza para la vigilancia de sistemas puestos a tierra (sistemas TN y TT), en los que pueden aparecer corrientes continuas de error o corrientes diferenciales, cuyo valor es permanentemente superior a cero. Se trata, en especial, de consumidores con rectificadores de puente de seis impulsos o rectificación de una sola vía con estabilización, p. ej. convertidores, aparatos cargadores, maquinaria de obras con accionamientos regulados por frecuencia. Las corrientes en conductores individuales pueden vigilarse también con el RCMA423.

Mediante la etapa de alarma previa (50...100 % del valor de respuesta ajustado $I_{\Delta n2}$) puede diferenciarse entre alarma previa y alarma. Como el registro de los valores de medida se efectúa a través del transformador de corriente de medida, el aparato es prácticamente independiente de la tensión nominal y de la corriente de la instalación.

Aplicación

- Vigilancia de todas las corrientes sensible a la corriente universal, en sistemas de 2, 3 o 4 conductores (sistemas TN y TT)
- Vigilancia de accionamientos regulados, SAIs, maquinaria de construcción, maquinaria de imprenta, sistemas de baterías, instalaciones de laboratorios, máquinas mecanizadoras de madera, instalaciones de soldadura de media frecuencia, industria del mueble, instalaciones médicas, etc.
- Vigilancia de corriente sensible a todas las corrientes de conductores individuales que generalmente no llevan corriente (p.ej. conductor N)

Funcionamiento

Tras aplicarse la tensión de alimentación U_S se activa el retardo de arranque. Durante este tiempo de arranque las modificaciones de las corrientes diferenciales medidas no tienen ninguna influencia sobre la posición de los relés de salida.

La medición de la corriente diferencial se efectúa a través de un transformador de corriente de medida externo de la serie CTUB100. El valor actual de medida se visualiza por el Display LC. De este modo puede detectarse fácilmente cualquier variación producida, p. ej. al conectarse salidas. Si se sobrepasan los valores de respuesta ajustados, se arrancan los retardos de respuesta " $t_{on1/2}$ ". Una vez transcurrido el tiempo $t_{on1/2}$ se conectan los relés de alarma seleccionados "K1/K2" y se encienden los LED's de alarma "AL1/AL2".

Si la corriente diferencial queda por debajo del valor de reposición (Valor de respuesta más histéresis) se arranca el retardo de reposición " t_{off} ". Una vez transcurrido el tiempo de " t_{off} " los relés de alarma retornan a su posición inicial y se apagan los LED's de alarma AL1/AL2. Si está activada la memoria de errores, los relés de alarma permanecen en posición de alarma y los LED's siguen encendidos hasta que se pulse la tecla Reset o hasta que se interrumpa la tensión de alimentación.

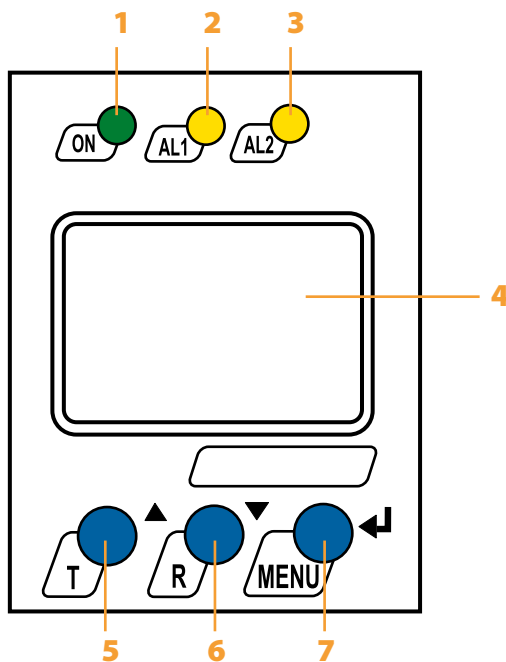
Con la tecla Test puede verificarse la función de los aparatos. El parametrado de los aparatos se realiza a través del Display LC y de las teclas de manejo frontales, y el parametrado puede protegerse con palabra clave.

Vigilancia de la conexión

La función de los aparatos así como las conexiones del transformador de corriente de medida son vigilados permanentemente. En caso de fallo se activan, sin retardo alguno, los relés de alarma K1/K2 y se encienden los LED's de alarma AL1/AL2 y el de ON parpadea. Una vez subsanado el fallo, los relés de alarma retornan automáticamente, o bien accionando la tecla Reset a su posición de salida.

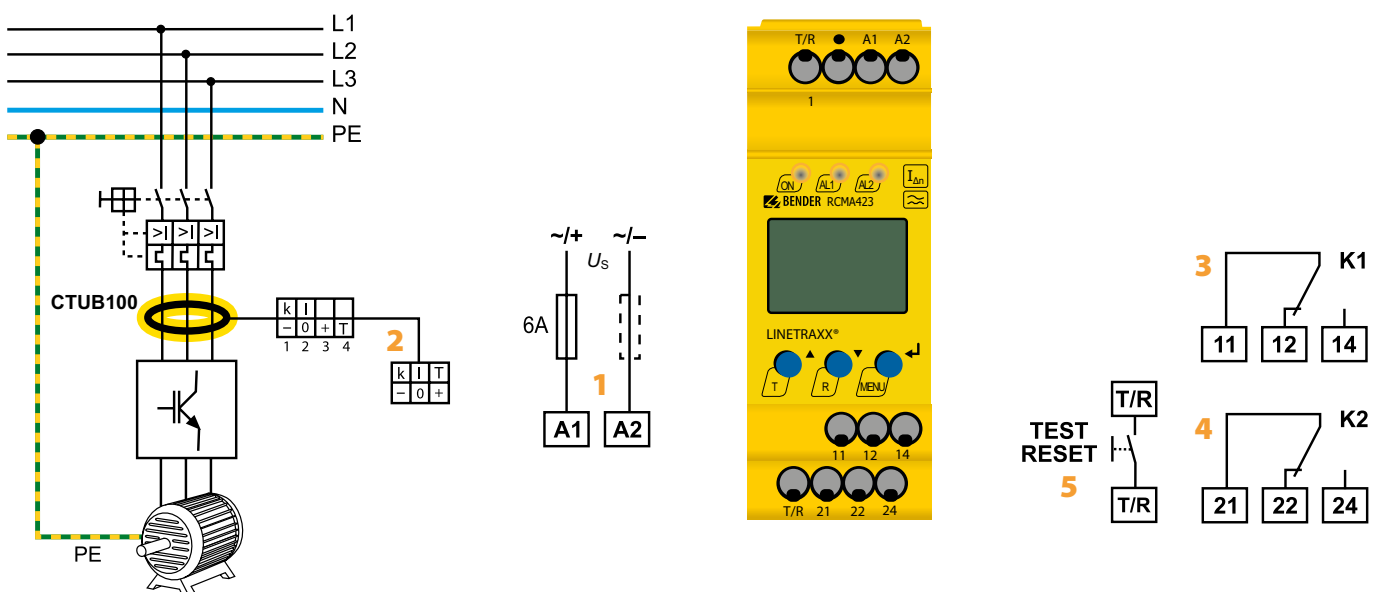


Elementos de mando



- 1 - LED de servicio "ON" (verde); se enciende tras aplicar tensión de alimentación e intermite cuando aparece un fallo de sistema o un fallo de funcionamiento del toroidal.
- 2 - LED de alarma "AL1" (amarillo), aviso; se enciende al superar el valor de respuesta ajustado $I_{\Delta n1}$ e intermite en caso de fallo de sistema o fallo de funcionamiento del toroidal.
- 3 - LED de alarma "AL2" (amarillo), alarma; se enciende al superar el valor de respuesta ajustado $I_{\Delta n2}$ e intermite en caso de fallo de sistema o fallo de funcionamiento del toroidal.
- 4 - Display LC multifunción
- 5 - Tecla Test "T": Solicitar el autotest
Tecla hacia arriba: Modificación de parámetros, desplazarse hacia arriba dentro del menú
- 6 - Tecla Reset "R": Borrar mensajes de alarma guardados
Tecla hacia abajo: Modificación de parámetros, desplazarse hacia abajo dentro del menú
- 7 - Tecla "MENU": Solicitar el sistema de menú
Tecla ENTER: Confirmación de modificación de parámetro
ESC: Pulsar la tecla > 1,5 s.

Esquema de conexiones

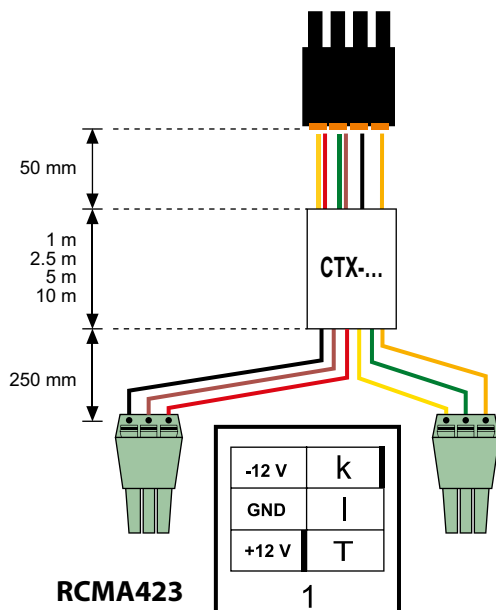
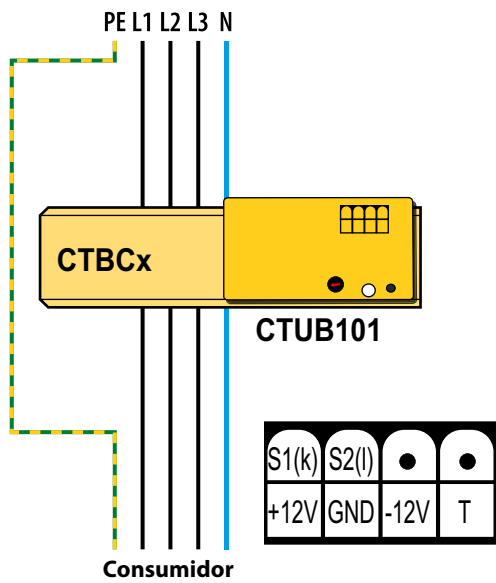


- 1 - A1, A2 Tensión de alimentación U_s ver datos del pedido, fusible 6 A (recomendación)
- 2 - Conexión enchufable para la conexión del transformador toroidal externo de la serie CTUB100
- 3 - 11, 12, 14 Relé de alarma "K1": $I_{\Delta n1}$ (Aviso)
- 4 - 21, 22, 24 Relé de alarma "K2": Alarm $I_{\Delta n2}$ (Alarma)

- 5 - T/R Tecla Test y Reset combinada "T/R" pulsación breve (< 1,5 s) = RESET pulsación larga (> 1,5 s) = TEST

¡No pasar el conductor de protección PE por el transformador toroidal!

Conexión del transformador de corriente de medida

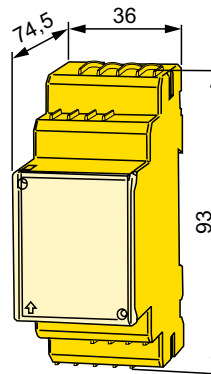


Conexión a vigilante de corriente diferencial RCMA423 con cable de conexión CTX-...

Marcación de color para CTX...: k = amarillo, l = verde, -12 V = negro, GND = marrón, +12 V = rojo, Test (T) = naranja

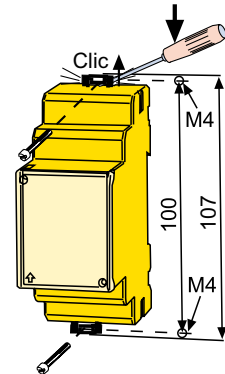
Esquema de dimensiones XM420

Dateos de medidas en mm
¡Abrir la tapa frontal en la dirección de la flecha!



Montaje con tornillos

Nota: El clip superior del montaje es accesorio y tiene que pedirse por separado (Ver accesorios)



Margen de sensibilidad de los diferentes toroidales de medida

Margen de sensibilidad	Tipo
10...500 mA	CTUB10x-CTBC20(P)
30 mA...10 A	CTUB10x-CTBC35(P), CTUB10x-CTUBC60(P)
100 mA...10 A	CTUB10x-CTBC120P, CTUB10x-CTBC210P
300 mA...10 A	CTUB10x-CTBC120, CTUB10x-CTBC210

Datos técnicos
Coordinación de aislamiento según IEC 60664-1/IEC 60664-3
RCMA423-D-1

Tensión nominal	100 V
Categoría de sobretensión/grado de polución	III/3
Tensión nominal de choque	2,5 kV

RCMA423-D-2

Tensión nominal	250 V
Categoría de sobretensión/grado de polución	III/3
Tensión nominal de choque	4 kV

Tensión de alimentación
RCMA423-D-1:

Tensión de alimentación U_S	AC 24...60 V/DC 24...78 V
Margen de trabajo de U_S	AC 16...72 V/DC 9,6...94 V
Margen de frecuencia U_S	DC, 42...460 Hz

RCMA423-D-2:

Tensión de alimentación U_S	AC/DC 100...250 V
Margen de trabajo de U_S	AC/DC 70...300 V
Margen de frecuencia U_S	DC, 42...460 Hz

Separación segura (aislamiento reforzado) entre (A1, A2) - (k/I, T/R) - (11, 12, 14) - (21, 22, 24)	
Pruebas de tensión según IEC 61010-1	2,21 kV
Consumo propio	≤ 6,5 VA

Circuito de medida

Transformador toroidal externo tipo	serie CTUB100
Tensión nominal (toroidal)	800 V
Frecuencia nominal	0...2000 Hz
Desviación de respuesta porcentual con f	
≤ 2 Hz	0...-35 %
> 2...<16 Hz	-35...+100 %
≥ 16...≤ 1000 Hz	0...-35 %
> 1000...≤ 2000Hz	± 35 %
Desviación de medida de servicio	0...35 %

Valores de respuesta

Corriente diferencial de respuesta nominal $I_{\Delta n1}$ (Aviso, AL1)	50...100 % de $I_{\Delta n2}$ (50 %)*
Corriente diferencial de respuesta nominal $I_{\Delta n2}$ (Alarma, AL2)	30 mA...3 A (30 mA)*
Histéresis	10...25 % (15 %)*

Comportamiento de tiempo

Retardo de arranque t	0...10 s (0,5 s)*
Retardo de respuesta t_{on1} (Aviso)	0...10 s (1 s)*
Retardo de respuesta t_{on2} (Alarma)	0...10 s (0 s)*
Retardo de desactivación t_{off}	0...99 s (1 s)*
Tiempo de respuesta propio t_{ae} con $I_{\Delta n} = 1 \times I_{\Delta n1/2}$	≤ 180 ms
Tiempo de respuesta propio t_{ae} con $I_{\Delta n} = 5 \times I_{\Delta n1/2}$	≤ 30 ms
Tiempo de respuesta t_{an}	$t_{an} = t_{ae} + t_{on1/2}$
Tiempo de rearme t_b	≤ 300 ms

Indicaciones, memoria

Margen de indicación valor de medida AC/DC	0...6 A
Desviación de indicación del valor de medida	±17,5 %/± 2 dígitos
Memoria de valores de medida para valor de alarma	conjunto de datos valores de medida
Contraseña	off/0...999 (off)*
Memoria de relé de alarma	on/off (on)*

Entradas/salidas

Longitud de cable para tecla Test/Reset externa	0...10 m
---	----------

Cable de conexión para transformadores toroidales

Cable de conexión CTX...	1 m/2,5 m/5 m/10 m
Alternativa: Hilo único 6 x 0,75 mm ²	0...10 m

Elementos de conmutación

Elementos de conmutación	2 x 1 contacto conmutado
Funcionamiento	Corriente de reposo/trabajo (Corriente de reposo)*
Duración eléctrica de vida con condiciones nominales	10000 conmutaciones

Datos de contactos según IEC 60947-5-1

Categoría de uso	AC-13	AC-14	DC-12	DC-12	DC-12
Tensión nominal de servicio	230 V	230 V	24 V	110 V	220 V
Tensión nominal de servicio	200 V	200 V	24 V	110 V	200 V
Corriente nominal de servicio	5 A	3 A	1 A	0,2 A	0,1 A
Corriente mínima	1 mA con AC/DC ≥ 10 V				

Entorno ambiental/Compatibilidad electromagnética

Compatibilidad electromagnética	EN 61326-1
---------------------------------	------------

Temperaturas ambiente

Servicio	-25...+55 °C
Transporte	-25...+70 °C
Almacenaje	-25...+55 °C

Clases de clima según IEC 60721

Uso lugar fijo (IEC 60721-3-3)	3K5 (sin condensación, sin formación de hielo)
Transporte (IEC 60721-3-2)	2K3
Almacenamiento de larga duración (IEC 60721-3-1)	1K4

Esfuerzos mecánicos según IEC 60721:

Uso fijo (IEC 60721-3-3)	3M4
Transporte (IEC 60721-3-2)	2M2
Almacenamiento de larga duración (IEC 60721-3-1)	1M3

Conexión
Para aplicaciones UL:

Cables de cobre al menos 60/70 °C Clase de conexión	Terminales de presión
Conexión	Terminales con tornillo, terminales de presión

Terminales con tornillo

Capacidad de conexión:	
Rígido/flexible/tamaño de conductores AWG	0,2...4 / 0,2...2,5 mm ² /AWG 24...12
Conexión de varios conductores (2 conductores de la misma sección):	
Rígido/flexible	0,2...1,5 / 0,2...1,5 mm ²
Longitud de desaislamiento	8 mm
Par de apriete	0,5...0,6 Nm

Terminales de presión

Capacidad de conexión	
rígido	0,2...2,5 mm ² (AWG 24...14)
flexible sin terminal grimpado	0,75...2,5 mm ² (AWG 19...14)
flexible con terminal grimpado	0,2...1,5 mm ² (AWG 24...16)
Longitud de desaislamiento	10 mm
Fuerza de apertura	50 N
Apertura de prueba, diámetro	2,1 mm

Varios

Modo de servicio	Servicio permanente
Posición de uso	Orientada al display
Clase de protección estructuras internas (IEC 60529)	IP30
Clase de protección bornas (IEC 60529)	IP20
Material de la carcasa	Polycarbonato
Clase de inflamabilidad	UL94V-0
Fijación rápida sobre carril de sujeción	IEC 60715
Fijación por tornillos	2 x M4 con clip de montaje
Número de documentación	D00063
Peso	≤ 150 g

(*) = Ajustes de fábrica

Datos para el pedido

Tensión de alimentación ¹⁾ U _S		Tipo	Artículo	
AC	DC		Terminales con tornillo	Terminales depresión
16...72 V, 42...460 Hz	9,6...94 V	RCMA423-D-1	B94043023	B74043023
70...300 V, 42...460 Hz	70...300 V	RCMA423-D-2	B94043025	B74043025

¹⁾ Valores absolutos

Accesorios

Descripción	Artículo
Clip de montaje para fijación por tornillos (por cada aparato es necesaria 1 unidad)	B98060008

Accesorios y ampliaciones

Descripción	Internal diameter (mm)	Tipo	Artículo	Descripción	Longitud/m	Tipo	Artículo
Toroidal CTUB100 serie	ø 20	CTUB101-CTBC20	B78120010	Cable de conexión toroidal CTUB100 serie	1	CTX-100	B98110080
		CTUB101-CTBC20P	B78120020		2,5	CTX-250	B98110081
	CTUB101-CTBC35	B78120012	5		CTX-500	B98110082	
	CTUB101-CTBC35P	B78120022	10		CTX-1000	B98110083	
	ø 35	CTUB101-CTBC60	B78120014				
		CTUB101-CTBC60P	B78120024				
	ø 60	CTUB101-CTBC120	B78120016				
		CTUB101-CTBC120P	B78120026				
	ø 120	CTUB101-CTBC210	B78120018				
		CTUB101-CTBC210P	B78120028				



Bender GmbH & Co. KG

P.O. Box 1161 • 35301 Grünberg • Germany
Londorfer Strasse 65 • 35305 Grünberg • Germany
Tel.: +49 6401 807-0 • Fax: +49 6401 807-259
E-mail: info@bender.de
www.bender.de

Bender Iberia, S.L.U.

Parque empresarial La Marina
C/ Fuerteventura 4, 2ª planta, Oficina 4
28703 San Sebastián de los Reyes
Tel.: +34 913 751 202 • Fax: +34 912 686 653
Email: info@bender.es
www.bender.es

Bender Latin America

Santiago • Chile
Tel.: +562 2933 4211
E-mail: info@bender-latinamerica.com
www.bender-latinamerica.com



BENDER Group