

Acoplador AGH676S-4



Acoplador AGH676S-4



Descripción del producto

Con el acoplador AGH676S-4 se amplía el margen de trabajo de la tensión nominal a AC, 3(N)AC 0...12 kV, 50...460 Hz para los ISOMETER® de la serie iso685... y IRDH275-4xx/IRDH375-4xx/IR420-D64.

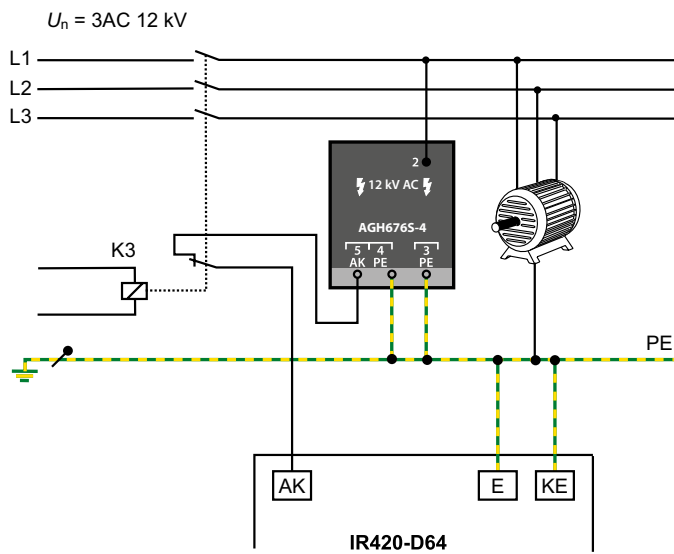
Homologaciones



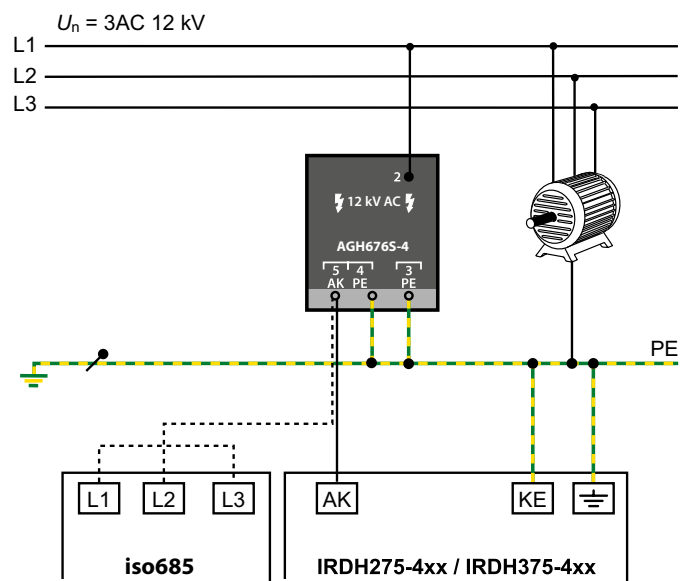
Datos para el pedido

Tensión nominal de red U_n	Longitud de cable	Tipo	Artículo
AC, 3(N)AC			
0...12 kV, 50...460 Hz	2000 mm	AGH676S-4	B 913 055

Esquema de conexiones para medida offline (IR420-D64)



Esquema de conexiones para medida online (iso685/IRDH275-4xx/IRDH375-4xx)



AC

Datos técnicos

Coordinación de aislamiento según IEC 61800-5-1

Tensión nominal	AC 12 kV
-----------------	----------

Prueba de tensión según IEC 61800-5-1

Test tipo

Tensión nominal de choque	≥ AC 75 kV
Tensión de test	≥ AC 45 kV
Test de descarga parcial	≥ 16,5 kV _{eff}

Test Rutinario

AC tensión de test, tasa de aumento < 2 kV/s	AC 25 kV
--	----------

Márgenes de tensión

Tensión nominal de red U_n	AC/3(N)AC 0...12 kV
Frecuencia nominal f_n	50...460 Hz
Resistencia interna de corriente continua R_i	≥ 160 kΩ
Impedancia Z_i con 12 kV y 50 Hz	≥ 12 MΩ

Entorno ambiental

Resistencia a golpes IEC 60068-2-27 (funcionamiento)	15 g/11 ms
Resistencia a choques IEC 60068-2-29 (transporte)	40 g/6 ms
Resistencia a vibraciones IEC 60068-2-6 (funcionamiento)	1g/10...150 Hz
Resistencia a vibraciones IEC 60068-2-6 (transporte)	2g/10...150 Hz
Temperatura ambiente de funcionamiento	-10...+55 °C
Temperatura de almacenamiento	-40...+70 °C
Clase climática según IEC 60721-3-3	3K5 (sin condensación, sin congelación)

Conexión

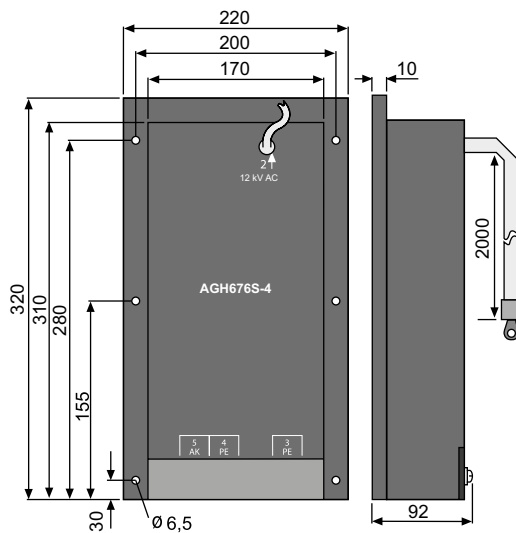
Conexión a media tensión	cable de alta tensión (encapsulado en el lado del equipo)
Conexión, flexible con terminal de anillo	M8
Terminales de conexión 3, 4, 5	Terminales de tornillo
Características de conexión rígido/flexible	0.2...4 mm ² /0.2...2.5 mm ²

Otros

Modo de trabajo	trabajo continuo
Posición	cualquier posición
Grado de protección, componentes internos (DIN EN 60529)	IP64
Grado de protección, terminales (DIN EN 60529)	IP20
Tipo de carcasa	resina encapsulada
Montaje por tornillos	M5
Clase de inflamabilidad	UL94 HB
Número de documentación	D00096
Peso	≤ 8400 g

Esquema de dimensiones

Datos de medida en mm





Bender GmbH & Co. KG

P.O. Box 1161 • 35301 Grünberg • Germany
Londorfer Strasse 65 • 35305 Grünberg • Germany
Tel.: +49 6401 807-0 • Fax: +49 6401 807-259
E-mail: info@bender.de
www.bender.de

Bender Iberia, S.L.U.

Parque empresarial La Marina
C/ Fuerteventura 4, 2ª planta, Oficina 4
28703 San Sebastián de los Reyes
Tel.: +34 913 751 202 • Fax: +34 912 686 653
Email: info@bender.es
www.bender.es

Bender Latin America

Santiago • Chile
Tel.: +562 2933 4211
E-mail: info@bender-latinamerica.com
www.bender-latinamerica.com



BENDER Group